



АКЦИЯ ОТ КОИМПЕКС на оборудование из шоурума в МИНСКЕ!!

**СПЕЦИАЛЬНОЕ ПРЕДЛОЖЕНИЕ
НА ОБОРУДОВАНИЕ СО СКЛАДА (ШОУРУМА) В Г. МИНСКЕ
в связи с обновлением выставочной экспозиции**

- **СПЕЦИАЛЬНЫЕ** цены на оборудование
- **Оплата в бел. рублях по курсу НБ РБ на день платежа.**
- **Оборудование готово к отгрузке со склада (шоурума) в г. Минске**
- **Стоимость уточняйте у наших менеджеров или по тел. +375(17)3648250/54, +375(29)6154250, +375(33)6154250**

A 1 Mod. **MD TOP XL**
**СТАНОК ДЛЯ ТОРЦЕВАНИЯ/СВЕРЛЕНИЯ/ФРЕЗЕРОВАНИЯ
РАЗЛИЧНЫХ ДЕРЕВЯННЫХ ЭЛЕМЕНТОВ**



[Смотреть видео работы станка на youtube](#)

*** КОНСТРУКЦИЯ**

Корпус из электросварной стали значительной толщины.

Номинальный рабочий ход: ось X 3350 мм; ось Y 200 мм; ось Z 180 мм.

Полезная рабочая длина с 2 положениями (зонами): X=1500 мм + 1500 мм

*** ШПИНДЕЛЬНАЯ ГОЛОВА**

Шпиндельная голова с 3 осями (X,Y,Z), управляемыми с ЧПУ.

Линейная и круговая интерполяция.

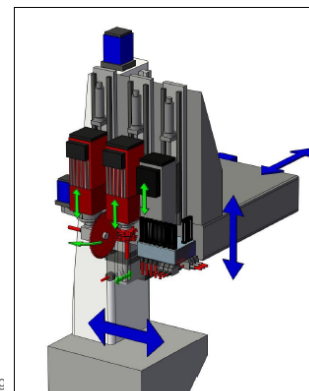
Скорость позиционирования осей макс.70 м/мин.

Вертикальные электрошпиндели

№1 электрошпиндель, двигатель 1.7 кВт / 4.350 об/мин., с:

№1 головкой для сверления на 5 вертикальных выхода с межцентровым расстоянием 32 мм,

3+3 горизонтальных выхода со стороны ос Y с межцентровым расстоянием 32 мм,





3+3 горизонтальных выхода со стороны ос X с межцентровым расстоянием 32 мм

№1 электрошпindel для фрезерования, двигатель 7 кВт / 12-18.000 об/мин. Конусное крепление инструмента **ISO30+ER32** ручная смена инструмента с быстрым расцеплением.

№1 электрошпindel для торцевания/фрезерования/сверления, двигатель 7.0 кВт / 8-12.000 об/мин.

№1 суппорт для поворота пилы с осью C, интерполированной на 360°.

№1 агрегат головка для торцевания/фрезерования/сверления с 2 горизонтальными выходами на 180°.

Конусное крепление инструмента **ISO30+ER32** ручная смена инструмента с быстрым расцеплением.

Горизонтальные электрошпиндели

№1 электрошпindel для фрезерования, двигатель 5.6 кВт / 12-18.000 об/мин.

Цанговое крепление инструмента ER32.

*** СТОЛЫ ДЛЯ ЗАГОТОВОК**

№4+4 столы для заготовок, регулируемые на направляющих, с 4+4 вертикальных пневматических цилиндров блокировки, с 2+2 горизонтальных пневматических цилиндров блокировки и базирующие упоры передние + боковые. Ручная блокировка-разблокировка и считывание положения на градуированной шкале.

*** УПРАВЛЕНИЕ ОСЯМИ CAD CAM**

Пользовательское числовое **устройство управления**

Промышленный ПК для интерфейса оператора с 17-дюймовым цветным сенсорным экраном SSD 120 GB Интерфейс Ethernet/USB/RS232

ПРОГРАММНОЕ ОБЕСПЕЧЕНИЕ параметрическое программирование с помощью рабочих 3D-моделей

Удаленная консоль для тестирования и наладки оператором.

Отдельно стоящий **электрошкаф**, расположенный с стороны станка

*** КАБИНА**

Периметральная кабина (без крыши) из панелей с передней защитной дверцей, активируемой автоматически и синхронизированной с циклом станка.

Конвейер удаления отходов обработки и стружки на правой стороне. Двигатель 0,37 кВт.

Volt 400/50 Hz.

| | |
|--------------------------|-----------------------------------------------------------------------------------|
| УСЛОВИЯ ПОСТАВКИ: | Со склада в Минске |
| СРОК ПОСТАВКИ: | Готово к отгрузке – 3 дня от аванса |
| ОПЛАТА: | По договоренности Оплата в бел. рублях по курсу НБ РБ на день платежа. |

KOIMPEX S.r.l.

via Nazionale 47/1
34151 Opicina
TRIESTE ITALIA
T. +39 040 2157111
F. +39 040 2157177
info@koimpex.it
www.koimpex.it

KOIMPEX Minsk

БЕЛАРУСЬ 223028 Минский р-н,
аг. Ждановичи, ул. Кольцевая, 5Д
Т / F +375 17 364 82 50 / 54
A1 +375 29 615-42-50
koimpex@telecom.by
www.koimpex.by

KOIMPEX Mosca

РОССИЯ 115419 г.Москва, ул.
Орджоникидзе 11 с. 3
Т +7 495 7300753
F +7 495 7300761
E info@koimpex.ru
www.koimpex.ru



стр.3

СРОК ДЕЙСТВИЯ ПРЕДЛОЖЕНИЯ: до продажи Первому покупателю

**Президент Административного Совета
фирмы «Коимпекс», Италия**

Горан Коцман

Представительство Коимпекс в РБ
Тел./факс +375 17 364 82 50
E-mail: koimpex@telecom.by
223028, Минский р-н, аг. Ждановичи
ул. Кольцевая, 5Д

*ЖДЕМ ВАС НА НАШИХ САЙТАХ:
www.koimpex.by и www.коимпекс.бел*